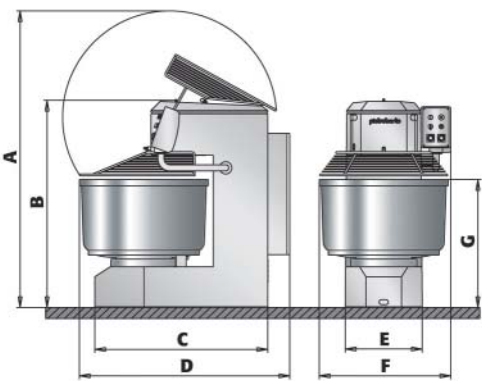


FAST A

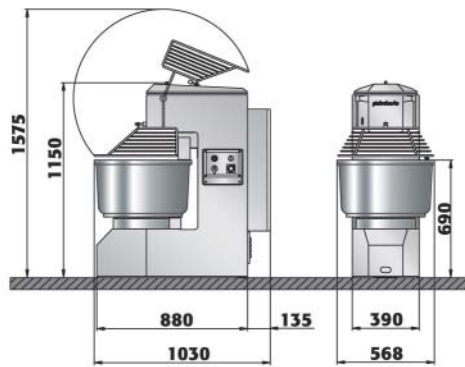
Modell Modelo	A mm	B mm	C mm	D mm	E mm	F mm	G mm	H mm	I mm	L mm	M mm	N mm	O mm
FAST 120 A	1310	1150	1835	2085	1580	1740	960	1360	630	850	820	630	ø 777
FAST 160 A	1340	1150	1835	2110	1650	1830	990	1360	630	935	855	630	ø 837
FAST 200 A	1375	1175	2000	2280	1775	1975	1065	1500	660	1005	855	660	ø 906
FAST 300 A	1525	1240	2220	2610	2020	2380	1260	1650	865	1190	914	760	ø 1108

FAST



FAST 50

Abmessungen in mm
Dimensiones en mm



FAST

Modell Modelo	A mm	B mm	C mm	D mm	E mm	F mm	G mm
FAST 80	1730	1270	995	1168	440	735	775
FAST 120	1915	1355	1133	1320	500	825	810
FAST 160	1930	1355	1133	1365	500	855	835
FAST 200	2020	1440	1273	1515	560	920	840



Alle Rechte auf Daten, Beschreibungen und Abbildungen sind geschützt. Die Maschine ist gemäß den geltenden Unfallverhütungs und Hygienevorschriften sowie elektrischen Bestimmungen gebaut. Anwendungen, die von den vom Hersteller vorgesehenen Einsätzen abweichen, müssen vom diesem genehmigt werden.
No es posible vengar derechos los datos, descripciones u bien ilustraciones. La máquina cumple con las normativas antinfortuniticas, higiénicas y eléctricas vigentes. Se prohíben los usos distintos de los previstos por el fabricante si no son autorizados por el mismo.

pietroberto

Via V. Veneto, 43 - 36035 Marano Vic.no - Vicenza - Italia - Tel./Phone +39 0445 696100
Fax +39 0445 696299 - www.pietroberto.com - e-mail: salesdept@pietroberto.com

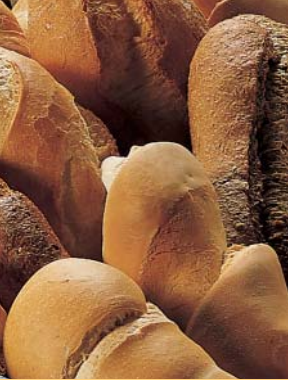
pietroberto



COMPANY
WITH QUALITY MANAGEMENT
SYSTEM CERTIFIED BY DNV
=ISO 9001:2000=

FAST

Spiralknetmaschine
Amasadora a espiral



Automatische Spiralknetmaschine

Amasadora espiral automática



In dieser Maschine vereinen und erneuern sich die bei den traditionellen Spiralknetmaschinen angewandten technischen Lösungen. Sie führt sowohl direkte Teige - auch mit hohem Wasseranteil - als auch zähe Teige aus und passt sich somit sowohl an herkömmliche als auch an neue Knetanforderungen an. Das Knetwerkzeug besteht aus einem Gußstück aus INOX-Stahl mit umhüllender Form, die auch das Gelingen kleiner Teigmengen in großen Kesseln gewährleistet. Sockel, Kopfteil, und Wagen aus Gußeisen verleihen der Maschine außerordentliche Solidität. Präzise Mechanik mit geschliffenen Schrägzahnradern in Ölbad bzw. mit Fett laufend, um einen geräuscharmen Betrieb und Zuverlässigkeit zu garantieren. Unabhängige Motore der Schutzklasse IP 44 für die Betätigung der angetriebenen Hauptbewegungen zur Steuerung der Knetwerkzeug- und Kesseldrehung sowie des Anhebens des Kopfteils. Der leicht austauschbare Kesselwagen mit automatischer Sperre kann für das Anheben und Kippen vorgesehen werden. Unfallschutzvorrichtung und Kessel aus INOX-Stahl. Zentralisierte, leicht lesbare Schalttafel mit Schutzklasse IP 55 für die Steuerung des Arbeitszyklus' in Automatikbetrieb mit zwei Geschwindigkeitsstufen und Änderung der Drehrichtung des Kessels. Die elektrischen Komponenten sind in einem abnehmbaren Gehäuse an der Rückseite der Knetmaschine untergebracht, das ebenfalls der Schutzklasse IP 55 entspricht. Erhältlich auch in der Ausführung mit Computer mit 100 speichbaren Programmen.

Concentra y renueva las soluciones técnicas aplicadas a las amasadoras a espiral tradicionales. Efectúa tanto empastes directos, incluso con alto porcentaje de agua como empastes duros adaptándose así tanto a las nuevas exigencias de empaste como a las tradicionales.

Utensilio amasador en fusión de acero inoxidable con forma envolvente que asegura también el resultado de empastes pequeños en artesas de grandes dimensiones.

Extrema solidez gracias al pedestal de una sola pieza en fundición. Mecánica precisa con engranajes helicoidales rectificadas que funcionan en baño de aceite o a grasa para lograr silenciosidad y fiabilidad. Motores independientes con clase de protección IP 44 para accionar los movimientos principales a correas y cadenas de

mando de rotación del utensilio, artesa y levantamiento de cabeza. Carro porta-artesa fácilmente intercambiable con bloqueo automático; puede ser predispuesta para el levantamiento - volcamiento.

Protección contra infortunios y artesa en acero inoxidable. Panel de mandos centralizado fácilmente leible con ciclo de trabajo automático a dos velocidades con inversión del sentido de rotación de la artesa con clase de protección IP 55. Se produce también en la versión con programador de 100 programas.

Modell Modelo	Teig kapazität Capacidad masa	Installierte Leistung Potencia instalada	Gewicht Peso	Gewicht Wagens Peso carro
	kg	kW	kg	kg
FAST 120 A	120	7,5	1130	250
FAST 160 A	160	7,5	1140	265
FAST 200 A	200	9,0	1240	340
FAST 300 A	300	12,0	2215	495

FAST A



Spiralknetmaschine mit festem Kessel *Amasadora a espiral de batea fija*



FAST 50

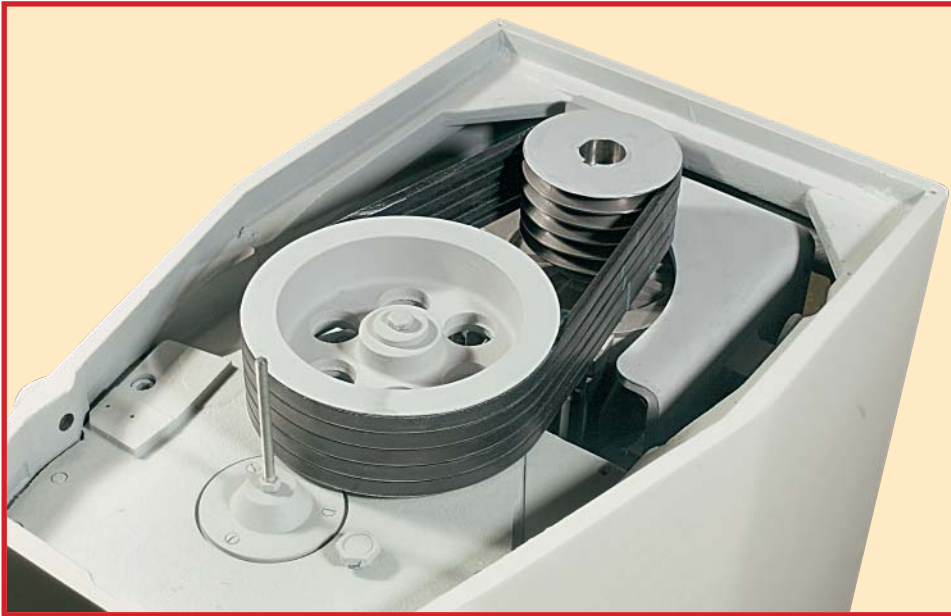
Führt sowohl direkte Teige - auch mit hohem Wasseranteil - als auch zähe Teige aus und passt sich somit sowohl an herkömmliche als auch an neue Knetanforderungen an. Knetwerkzeug aus Gußstück aus INOX-Stahl mit umhüllender Form, die auch das Gelingen kleiner Teigmengen in großen Kesseln gewährleistet. Sockel aus einem einzigen Gußeisenstück. Präzise Mechanik mit geschliffenen Schrägzahnrädern in Ölbad bzw. mit Fett laufend, um einen geräuscharmen Betrieb, Solidität, und Zuverlässigkeit zu garantieren. Unabhängige Motore der Schutzklasse IP 44 für die Betätigung der Hauptbewegungen zum Antrieb der Getriebe für die Drehung von Knetwerkzeug und Kessel. Unfallschutzvorrichtung und Kessel aus INOX-Stahl. Zentralisierte, leicht lesbare Schalttafel mit Arbeitszyklus in Automatik- und Manualbetrieb mit zwei Geschwindigkeitsstufen und zwei Schaltuhren sowie der Möglichkeit, die Drehrichtung des Kessels zu ändern, um den Teig optimal zu verfeinern. Schalttafel und Gehäuse der elektrischen Komponenten mit Schutzklasse IP 55. Erhältlich auch in der Ausführung mit Computer mit 100 speichbaren Programmen.

Efectúa tanto empastes directos, incluso con alto porcentaje de agua como empastes duros adaptándose así a la tradición como a las nuevas exigencias de empaste. Utensilio amasador en fusión de acero inoxidable con forma envolvente que asegura incluso empastes pequeños en bateas de grandes dimensiones. Pedestal de una sola pieza en fundición. Mecánica precisa con engranajes helicoidales rectificados que funcionan en baño de aceite o a grasa para lograr silenciosidad y fiabilidad.

Motores independientes con clase de protección IP 44 para accionar los movimientos principales a correas de mando de engranajes para rotación del utensilio en la batea. Protección contra infortunios y batea en acero inoxidable.

Panel de mandos centralizado fácilmente leíble con ciclo de trabajo automático y manual a dos velocidades con dos temporizadores y con posibilidad de invertir el sentido de rotación de la batea para refinar perfectamente la masa. Panel de mandos y custodia de los componentes electrónicos con clase de protección IP 55. Se produce también en la versión con programador de 100 programas.

FAST



Hauptantrieb durch Keilriemen.
Transmissiòn primaria por correas.



Nebenantrieb durch Schrägzahnräder im Ölbad.
Transmissiòn secundaria por engranajes helicoidales rectificados en baño de aceite

Modell Modelo	Teig kapazität Capacidad masa	Installierte Leistung Potencia instalada	Gewicht Peso
	kg	kW	kg
FAST 50	50	3,5	300
FAST 80	80	5,4	520
FAST 120	120	7,1	610
FAST 160	160	7,1	620
FAST 200	200	9,0	770

FAST