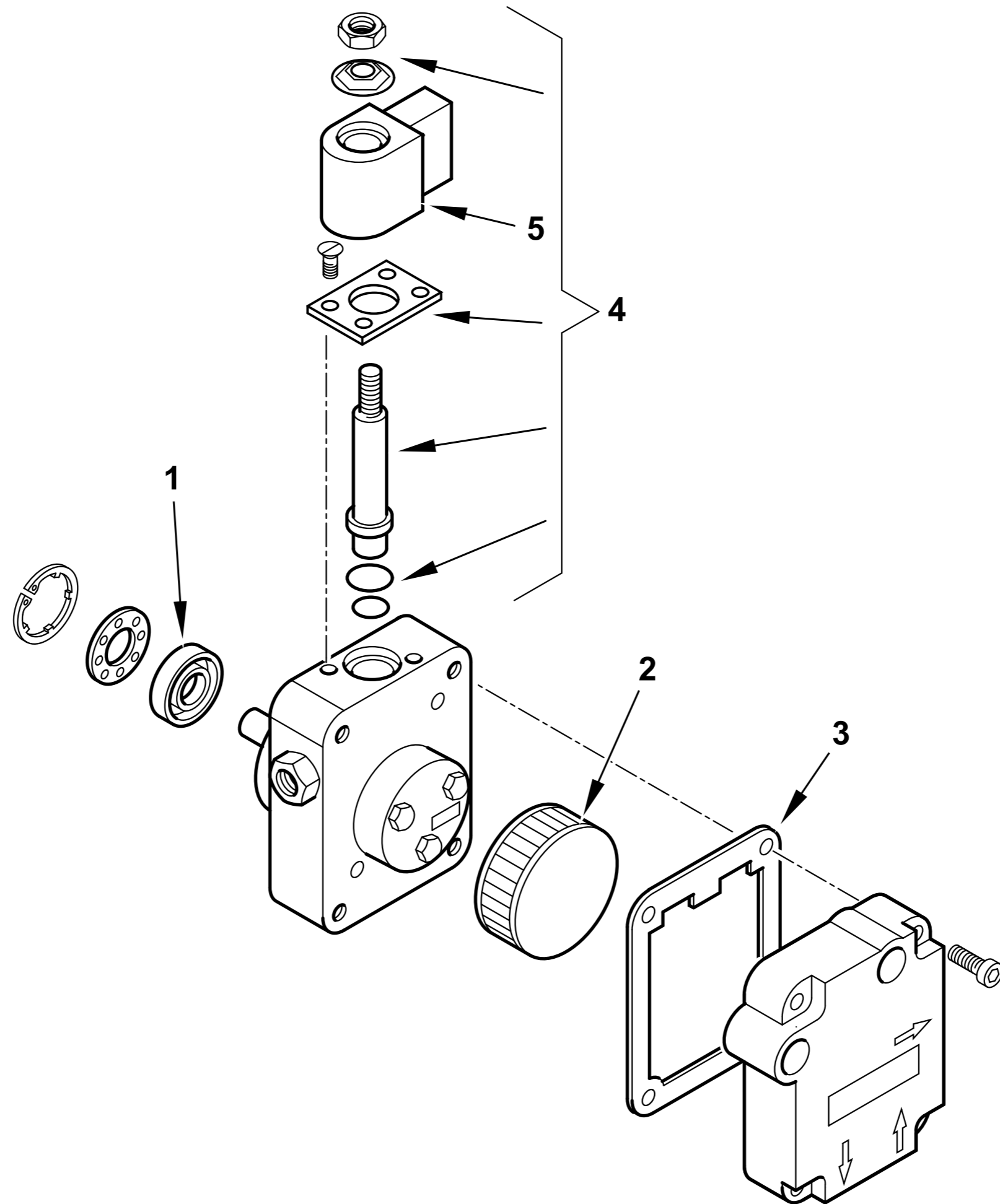


35510010**BTL 6**esploso **35510010 T05 Lista 05**

Rif.	Codice	Descrizione	Rif.	Codice	Descrizione
1	0013030038	AS.CANNOTTO BTL6	27	50413	GUARN.NE FLANGIA SYN D90
2	0013010024	FARFALLA A GRAVITA' SPARK	28	8013030004	FLANGIA AT.CO BRUC.RE D90SPARK
3	0013030208	DISCO ALETTATO 4T D75 BTL6	29	0013010018	PERNO FARFALLA A GRAVITA'SPARK
4	0005140225	CAVO ACC. D.5 ATT.D4-D4 L500	30	0013030194	DISTANZIALE 26,5X18,5X2
5	0013030202	CANNOTTO PORTA UGELLO			
6	0013010004	VENTOLA D.133X47 SPARK			
7	0013010027	VETRINO 20X3 SPARK			
8	30770	FOTO SIEMENS QRB1B L=350			
9	0013030197	TUBO MANDATA GASOLIO BTL 0-10			
10	0005020057	TRASF.RE DANFOSS EBI 052F0036			
11	0005130130	CONNETTORE TRASF. DANFOSS L160			
12	23527	ZOCCOLO AP.RA SIEMENS LOA-LG			
13	0005030012	PARETE ZOCCOLO SIEMENS LOA-L			
14	0005030141	AP.RA SIEMENS LMO 14.111C2			
15	0005010131	MOTORE MONO 100W 220-240/50-60			
	95068	CONDENSATORE 6,3MF			
16	0005130016	CONNETTORE MOTORE SPARK L.370			
17	0005010132	GIUNTO PER MOTORE			
18	30750	POMPA SUNTEC AS47C 1538 6P0500			
19	23519	CONNETTORE POMPA SUNTEC L600			
20	0016010064	ELETTRODO BIFILARE BTL 3-10			
21	0013030242	TUBOFLEX 1/4"MGX3/8"FDX1200			
22	19098	NIPPLO 3/8"X FILTRO			
23	0005070237	FILTRO GASOLIO 3/8" VASCH.TRAS			
	95048	CARTUCCIA FILTRO 3/8"			
	95099	GUARNIZIONE FILTRO 3/8"			
24	0005130051	CONNETTORE 7POLI MASCH.			
25	0005130052	CONNETTORE 7POLI FEMM.			
26	0013030216	COPERCHIO POST.RE BTL0-10 ARAN			



30750 POMPA SUNTEC AS47C 1538 6P0500

Rif.	Codice	Descrizione
1	95089	TENUTA POMPA SUNTEC AN-AS-AE
2	0004050030	FILTRO POMPA SUNTEC A
3	0004050049	GUAR.NE COP. AN-AS-AE-AP-AL-AT
4	95115	ELETTROVALVOLA
5	95116	BOBINA X EV POMPA SUNTEC

esploso 30750T02 lista L02

Rif.	Codice	Descrizione