



**LOGIUDICE FORNI**  
technologies by tradition



Impastatrice a spirale a vasca estraibile  
*Removable bowl spiral mixer*  
*Pétrin à spirale à cuve amovible*  
*Amasadora de espiral artesa extraible*

# GEMMA

## ESX

### ITA IMPASTATRICE A SPIRALE CON VASCA ESTRAIBILE

La nuova serie di impastatrici a spirale a vasca estraibile GEMMA si addice perfettamente alle produzioni medio-piccole, dove comunque viene richiesta la possibilità di utilizzare più vasche con la stessa impastatrice.

Prodotta nelle capacità da 80 a 250 Kg di pasta, GEMMA adotta un efficace sistema idraulico di aggancio-sgancio vasca e sollevamento della testata. Le trasmissioni, a doppio rinvio per l'utensile a spirale ed a ruota di frizione con molle di spinta per la rotazione della vasca, assicurano sempre un'elevata trazione in qualsiasi condizione d'uso.

La macchina è dotata di motori a doppia velocità, sia per la spirale che per la vasca, con inversione della rotazione di quest'ultima. Pannello di comandi elettromeccanico. A richiesta è disponibile la versione potenziata (D) per impasti duri o tenaci.

### ENG REMOVABLE BOWL SPIRAL MIXER

The new series of spiral mixers with removable bowl GEMMA perfectly suits the small and medium productions, where it is anyway requested the possibility of using multiple bowls with the same mixer. It is available in several models, from 80 to 250 kg of dough, GEMMA uses an efficient hydraulic system to couple and to release the bowl trolley and to lift the head. The transmissions, referring to the double relay for the spiral arm and to a friction wheel with thrust springs for the bowl rotation, always ensure a high traction in any condition of use. The machine is equipped with double speed motors, both for the spiral and the bowl, with reverse rotation of the bowl.

Electromechanical control panel. Upon request, the enhanced version is available for reinforced (D) motors for hard dough.

### FRA PÉTRIN À SPIRALE À CUVE REMOVIBLE

La nouvelle gamme de pétrins à spirale avec cuve amovible GEMMA est idéalement adapté à des petites et moyennes productions, avec possibilité d'utiliser plusieurs cuves avec le meme pétrin.

Fabriquée en capacités de 80 à 250 Kg de pâte, GEMMA adopte un efficace système hydraulique d'accrochage-décrochage de la cuve et de levage de la tête. Les transmissions sont à double renvoi pour la spirale et à roue de friction avec des ressorts de pousse pour la rotation de la cuve, assurent une traction élevée dans toutes les conditions d'utilisation. La machine est équipée de moteurs à double vitesse pour la spirale et la cuve, avec inversion de la rotation de ce dernier.

Tableau de commandes électromécanique. Sur demande est disponible la version renforcée (D) pour pates dures.

### ESP AMASADORA DE SPIRAL CON CARRO

La nueva serie de amasadoras de espiral con artesa extraible mod. GEMMA es ideal para pequeñas y medianas producciones, donde la demanda sigue siendo la posibilidad de utilizar varias artesas con la misma amasadora.

Fabricada en la capacidad de 80 y hasta 250 Kg de masa GEMMA opera con un efectivo sistema hidráulico de enganche y desganche del carro artesa y de subida y bajada de la cabecera.

Las transmisiones, con doble reenvio para la espiral y rueda fricción con muelles para la rotación de la artesa, aseguran una elevada tracción en cualquier condición de utilizo.

La máquina está equipada con motores de dos velocidades, tanto para la espiral que para la artesa; con inversión de rotación de la artesa. Panel de control electromecánico. A solicitud es disponible, la versión reforzada (D) para amasijos duros ó tenaces.



Pannello di controllo LCD  
LCD control panel  
Tableau de commandes LCD  
Panelo de control LCD

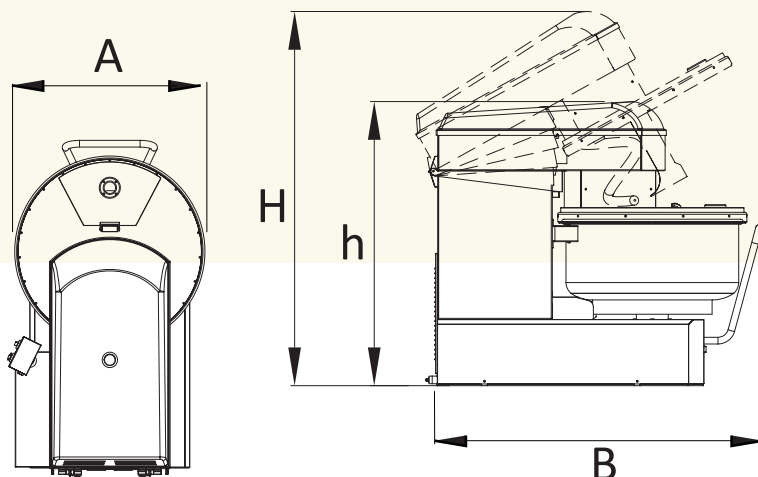




## GEMMA

Modello Model Modèle Modelo	Farina Flour Farine Harina	Impasto Dough Pâte Masa		Vasca Bowl Cuve Cuba artesa	Dimensioni Dimensions Dimensions Dimensiones				Potenza Power Puissance Potencia		Peso Weight Poids Peso
		Kg min	Kg max		A cm	B cm	h cm	H cm	Kw	D Kw	
<b>ESX 80</b>	50	6	80	127	91	150	136	183	4.5	5.5	720
<b>ESX 100</b>	65	8	100	145					4.5	5.5	730
<b>ESX 130</b>	80	12	130	193	91	160	136	183	6.8	9.3	740
<b>ESX 160</b>	100	15	160	250	99	175	147	199	8.5	12.5	780
<b>ESX 200</b>	125	17	200	275					8.5	12.5	790
<b>ESX 250</b>	150	22	250	320	109	182	147	199	9.7	17.2	940

D\* versione potenziata del motore - motor reinforced version - version renforcée du moteur - versión reforzada del motor



GEMMA

ESX



**LOGIUDICE FORNI**  
technologies by tradition

Logiudice Forni srl  
Via Madonna Pellegrina, 29  
37047 San Bonifacio  
Verona - Italy

Tel. +39 045 618 0 126  
Fax +39 0442 490 444

logiudiceforni@logiudiceforni.com  
info@logiudiceforni.com

[www.logiudiceforni.com](http://www.logiudiceforni.com)



# GEMMA

L'azienda si riserva il diritto di apportare eventuali modifiche nell'ottica di un continuo miglioramento dei propri prodotti.  
The Manufacture reserves the right to make any change to the product with the purpose of improving its quality.