

LOGIUDICE FORNI
technologies by tradition



PREMIUM

Four à soles
Horno de pisos

PREMIUM: l'excellence a enfin une forme

Harmonie, créativité, sens esthétique : telles sont les valeurs qui ont inspiré la ligne Premium de Logiudice Forni. Des produits qui puisent leur essence intime dans l'excellence technologique et dans la rigueur formelle.

Une empreinte caractéristique et distinctive, née de la conviction selon laquelle il est temps de transmettre à travers l'instrument de travail - jusque là vécu seulement sous son aspect purement fonctionnel - beauté, efficacité et élégance, y compris dans le secteur des machines de panification.

Voici la ligne Premium. Voici son esprit.

PREMIUM: la excelencia tiene finalmente una forma

Armonía, creatividad, sentido estético; éstos son los valores que han inspirado la línea Premium de Logiudice Forni. Productos cuya esencia íntima se fundamenta en la excelencia y en el rigor formal.

Un rasgo característico y distintivo, nacido de la consideración que también en el sector de las máquinas para panificación ha llegado el momento de transferir, a través del instrumento de trabajo, hasta hoy vivido sólo en el aspecto meramente funcional, belleza, eficiencia y elegancia.

Ésta es la línea Premium. Éste es su espíritu.



PREMIUM



Fours à étages Premium

Le design dévoile une configuration nouvelle et harmonieuse

Une idée au design innovant prend vie et évolue à travers des solutions projetées vers le futur. Un concept fort qui s'impose définitivement comme un nouveau point de comparaison pour le secteur.

Dans la ligne Premium, la modularité des formes exprime élégance et dynamisme. La valeur technologique contenue est amplifiée par des lignes continues, pouvant être répétées à l'infini.

Premium est la preuve qu'une analyse ciblée et que la recherche dans le design sont à même de véhiculer, en la développant, la valeur de la profession.

Pour la première fois, le développement technologique et une conception esthétique d'ameublement se conjuguent dans un four à étages. Dynamisme des coupes, continuité modulaire, concept futuriste. Premium est la synthèse et la quintessence, capable grâce au design de donner un nouveau prestige à l'image et à la qualité des laboratoires de panification.

La ligne Premium naît en collaboration avec BCF design.

Hornos de pisos Premium

El diseño descubre una configuración nueva y armónica

Una idea de diseño innovador cobra vida y evoluciona en soluciones proyectadas hacia el futuro. Un concepto fuerte que se impone decididamente como nuevo término de comparación del sector.

En Premium la modularidad de las formas expresa elegancia y dinamicidad. El valor tecnológico adjunto es amplificado por líneas continuas, replicables al infinito.

Premium es la demostración que un análisis específico y la búsqueda el diseño son capaces de transmitir y potenciar el valor de su propia profesión.

Por primera vez se conjugan en un horno de pisos el desarrollo tecnológico y una concepción estética de decoración. Dinamicidad de los cortes, continuidad modular, concepto futurista. Premium es síntesis y quinta esencia capaz, gracias al diseño, de dar un nuevo prestigio a la imagen y a la calidad de los laboratorios de panificación.

La línea Premium nace en colaboración con BCF design.



Attirer les regards vers le futur

Abre una visión hacia el futuro



Une technologie forte pour un design unique

Le four à étages Premium peut être fourni avec différentes technologies, afin de satisfaire les exigences professionnelles de tout panificateur.

Technologie avec éléments de dissipation de la chaleur entièrement réalisés en matériau réfractaire. Cette technologie permet d'obtenir une inertie thermique considérable.

Technologie avec éléments de dissipation de la chaleur mixtes, métalliques et réalisés en matériel réfractaire. Cette technologie permet d'atteindre plus rapidement les températures désirées, tout en réduisant la consommation et l'inertie thermique.

Technologie de cuisson avec éléments de dissipation de la chaleur métalliques. Cette technologie permet d'atteindre plus rapidement les températures désirées, tout en réduisant la consommation et l'inertie thermique.

Le tableau de commande entièrement électronique offre un contrôle simple et rapide de toutes les fonctions du four.

Una tecnología fuerte para un diseño único

El horno de pisos Premium puede suministrarse con diferentes tecnologías, para satisfacer las exigencias profesionales de cada panificadora.

Tecnología con elementos de disipación del calor totalmente en material refractario. Esta tecnología permite obtener una importante inercia térmica.

Tecnología con elementos de disipación del calor mixtos, metálicos y materiales refractarios. Esta tecnología permite una mayor rapidez en alcanzar las temperaturas, menor consumo y menor inercia térmica.

Tecnología de cocción con elementos metálicos de disipación del calor. Esta tecnología permite una mayor rapidez en alcanzar las temperaturas, menor consumo y menor inercia térmica.

El panel de mandos totalmente electrónico permite tener un control rápido y fácil de todas las funciones del horno.



PREMIUM version avec portes relevantes en acier inox

PREMIUM versión con puertas de acero y apertura hacia arriba



PREMIUM version avec portes abattantes en vitre

PREMIUM versión con puertas de vidrio y apertura hacia abajo

Systemes d'ouverture

Le four est disponible sur demande avec portes en inox ou en vitre, pour répondre aux exigences de panification des différents marchés.

Sistemas de apertura

El horno está disponible, a pedido, con puertas de acero o de vidrio para satisfacer las más variadas exigencias de panificación en uso en los diferentes mercados.



PREMIUM: un projet en évolution qui se traduit en système

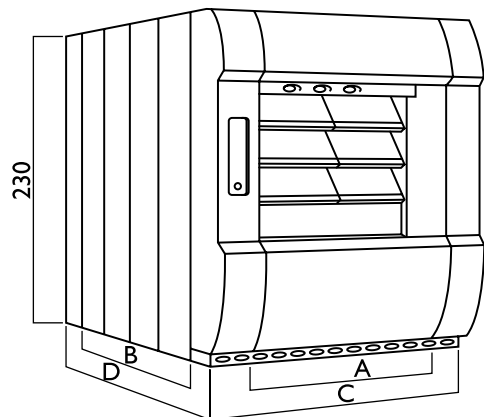
Grâce à une toute nouvelle conception des équipements de panification, PREMIUM n'est pas seulement un four à étages mais devient un véritable système qui réunit four rotatif et chambre de levage. Le tout est caractérisé par l'incomparable design Premium.

PREMIUM: un proyecto en evolución que se traduce en sistema

En una óptica totalmente nueva para los laboratorios de panificación, PREMIUM no es sólo un horno de pisos sino un verdadero sistema que reúne un horno rotativo con una cámara de fermentación. Todo ello caracterizado por el inconfundible diseño Premium.

CARACTERISTIQUES TECHNIQUES

CARACTERISTICAS TECNICAS



FOURS À TUBES ANNULAIRES PREMIUM PRIME AVEC PORTES DE 62 HORNOS DE TUBOS ANULARES PREMIUM PRIME CON PUERTAS DE 62										
Modèle Premium Modelo Premium	N. bouches per étage Puertas por pisos	Surface cuisson Superficie de cocción	Dimensions chambres Dimensiones cámaras		Dimensions extérieures Dimensiones externas		Puissance thermique Potencia termica		Poids Peso	
			A cm	B cm	C cm	D cm	Kcal	Kw		Kg
3 ETAGES - 3 CAMARAS										
320-L		6,00		160		302		60000	70	7500
321-L	2	7,35	124	197	180	339		62000	72	9000
322-L		9,00		241		383		70000	81	9400
330-L		8,95		160		302		70000	81	9400
331-L		11,00		197		339		80000	93	10200
332-L	3	12,25	186	219	242	361		90000	104	10700
333-L		13,45		241		383		98000	114	10900
334-L		14,70		263		405		105000	122	11100
340-L		11,95		160		302		92000	107	11200
341-L		14,70		197		339		110000	128	12000
342-L	4	16,30	248	219	304	361		115000	133	12300
343-L		17,95		241		383		125000	145	12800
344-L		21,25		285		427		140000	162	13100
345-L		23,70		318		460		145000	168	13700
4 ETAGES - 4 CAMARAS										
420-L		7,95		160		302		65000	75	9200
421-L	2	9,80	124	197	180	339		80000	93	9600
422-L		12,00		241		383		90000	104	10100
430-L		11,95		160		302		95000	110	10200
431-L	3	14,70	186	197	242	339		105000	122	11300
432-L		17,95		241		383		120000	139	12000
440-L		15,90		160		302		110000	128	12100
441-L	4	19,55	248	197	304	339		135000	157	12400
442-L		23,95		241		383		145000	168	13000
443-L		29,40		296		438		160000	186	14500

FOURS À TUBES ANNULAIRES PREMIUM KAPPA AVEC PORTES DE 62 HORNOS DE TUBOS ANULARES PREMIUM KAPPA CON PUERTAS DE 62										
Modèle Premium Modelo Premium	N. bouches per étage Puertas por pisos	Surface cuisson Superficie de cocción	Dimensions chambres Dimensiones cámaras		Dimensions extérieures Dimensiones externas		Puissance thermique Potencia termica		Poids Peso	
			A cm	B cm	C cm	D cm	Kcal	Kw		Kg
3 ETAGES - 3 CAMARAS										
320-K		6,00		160		296		50000	58	3300
321-K	2	7,45	124	200	180	336		55000	64	3600
322-K		8,95		240		376		60000	70	4000
330-K		8,95		160		296		60000	70	4000
331-K	3	11,20	186	200	242	336		65000	75	4500
332-K		13,40		240		376		75000	87	4900
340-K		11,95		160		296		80000	93	6800
341-K	4	14,90	248	200	304	336		85000	99	7200
342-K		17,90		240		376		90000	104	7500
4 ETAGES - 4 CAMARAS										
420-K		7,95		160		296		60000	70	4500
421-K	2	9,95	124	200	180	336		65000	75	5100
422-K		11,95		240		376		80000	93	5800
430-K		11,95		160		296		80000	93	5700
431-K	3	14,90	186	200	242	336		85000	99	6600
432-K		17,90		240		376		90000	104	7600
440-K		15,90		160		296		85000	99	7300
441-K	4	19,85	248	200	304	336		95000	110	7500
442-K		23,85		240		376		120000	139	8000
5 ETAGES - 5 CAMARAS										
520-K		9,95		160		296		65000	75	5200
521-K	2	12,40	124	200	180	336		75000	87	6100
522-K		14,90		240		376		80000	93	6700
530-K	3	14,90	186	160	242	296		80000	93	6600
531-K		18,60		200		336		90000	104	7900

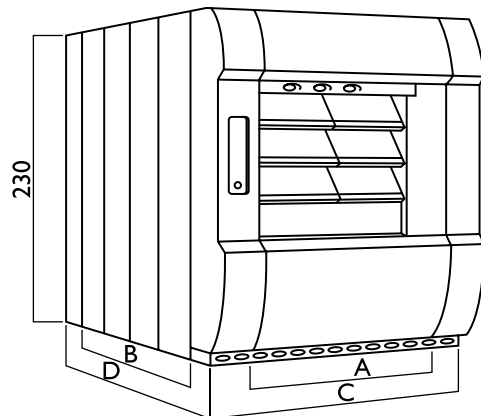
FOURS À TUBES ANNULAIRES PREMIUM KAPPA AVEC PORTES DE 76 HORNOS DE TUBOS ANULARES PREMIUM KAPPA CON PUERTAS DE 76										
Modèle Premium Modelo Premium	N. bouches per étage Puertas por pisos	Surface cuisson Superficie de cocción	Dimensions chambres Dimensiones cámaras		Dimensions extérieures Dimensiones externas		Puissance thermique Potencia termica		Poids Peso	
			A cm	B cm	C cm	D cm	Kcal	Kw		Kg
3 ETAGES - 3 CAMARAS										
320/760-K		7,30		160		296		55000	64	3600
321/760-K	2	9,15	152	200	208	336		60000	70	3900
322/760-K		10,95		240		376		65000	75	4300
330/760-K		10,95		160		296		70000	81	4600
331/760-K	3	13,70	228	200	284	336		80000	93	5200
332/760-K		16,45		240		376		85000	99	5800
4 ETAGES - 4 CAMARAS										
420/760-K		9,75		160		296		60000	70	4900
421/760-K	2	12,20	152	200	208	336		65000	75	5500
422/760-K		14,60		240		376		80000	93	6300
430/760-K		14,60		160		296		80000	93	6600
431/760-K	3	18,25	228	200	284	336		90000	104	7400
432/760-K		21,90		240		376		100000	116	8200

FOURS À TUBES ANNULAIRES PREMIUM FOKUS AVEC PORTES DE 62 HORNOS DE TUBOS ANULARES PREMIUM FOKUS CON PUERTAS DE 62										
Modèle Premium Modelo Premium	N. bouches per étage Puertas por pisos	Surface cuisson Superficie de cocción	Dimensions chambres Dimensiones cámaras		Dimensions extérieures Dimensiones externas		Puissance thermique Potencia termica		Poids Peso	
			A cm	B cm	C cm	D cm	Kcal	Kw		Kg
3 ETAGES - 3 CAMARAS										
320-R		6,15		165		296		42000	49	3000
321-R	2	7,65	124	205	180	336		47000	55	3500
322-R		9,15		245		376		50000	58	4200
330-R		9,25		165		296		50000	58	4000
331-R	3	11,45	186	205	242	336		55000	64	5000
332-R		13,70		245		376		60000	70	6100
340-R		12,30		165		296		75000	87	5000
341-R	4	15,30	248	205	304	336		80000	93	6500
342-R		18,25		245		376		85000	99	8000
4 ETAGES - 4 CAMARAS										
420-R		8,20		165		296		50000	58	4100
421-R	2	10,20	124	205	180	336		55000	64	4700
422-R		12,20		245		376		60000	70	5400
430-R		12,30		165		296		75000	87	5500
431-R	3	15,30	186	205	242	336		80000	93	6600
432-R		18,25		245		376		85000	99	7600
440-R		16,40		165		296		80000	93	7000
441-R	4	20,35	248	205	304	336		90000	104	7400
442-R		24,35		245		376		110000	128	7800
5 ETAGES - 5 CAMARAS										
520-R		10,25		165		296		55000	64	4800
521-R	2	12,75	124	205	180	336		65000	75	5700
522-R		15,20		245		376		75000	87	6700
530-R		15,35		165		296		80000	93	6800
531-R	3	19,10	186	205	242	336		85000	99	7900
532-R		22,80		245		376		110000	128	8900

FOURS À TUBES ANNULAIRES PREMIUM FOKUS AVEC PORTES DE 76 HORNOS DE TUBOS ANULARES PREMIUM FOKUS CON PUERTAS DE 76										
Modèle Premium Modelo Premium	N. bouches per étage Puertas por pisos	Surface cuisson Superficie de cocción	Dimensions chambres Dimensiones cámaras		Dimensions extérieures Dimensiones externas		Puissance thermique Potencia termica		Poids Peso	
			A cm	B cm	C cm	D cm	Kcal	Kw		Kg
3 ETAGES - 3 CAMARAS										
320/760-R		7,55		165		296		50000	58	3700
321/760-R	2	9,35	152	205	208	336		55000	64	4200
322/760-R		11,20		245		376		60000	70	4900
330/760-R		11,30		165		296		70000	81	4700
331/760-R	3	14,05	228	205	284	336		75000	87	5700
332/760-R		16,80		245		376		80000	93	6300
4 ETAGES - 4 CAMARAS										
420/760-R		10,05		165		296		65000	75	4800
421/760-R	2	12,50	152	205	208	336		70000	81	5300
422/760-R		14,90		245		376		75000	87	6200
430/760-R		15,05		165		296		75000	87	6100
431/760-R	3	18,70	228	205	284	336		85000	99	7100
432/760-R		22,35		245		376		95000	110	8100

CARACTERISTIQUES TECHNIQUES

CARACTERISTICAS TECNICAS



FOUR ÉLECTRIQUES PREMIUM ENERGY AVEC PORTES DE 62 HORNOS ELECTRICOS PREMIUM ENERGY CON PUERTAS DE 62											
Modèle Premium Modelo Premium	N. bouches per étage Puertas por pisos	Surface cuisson Superficie de cocción	Dimensions chambres Dimensiones cámaras		Dimensions extérieures Dimensiones externas		Puissance électrique Potencia eléctrica			Poids Peso	
	n°	m2	A cm	B cm	C cm	D cm	Chambres Kw	Econ. Kw	Vapor. Kw	Kg	
3 ETAGES - 3 CAMARAS	LFE-3212										
	LFE-3216	2	4,65		125		250	24	12	5,7	2480
	LFE-3220		6,15	124	180	290	29	15	7,5	2660	
	LFE-3224		7,65	205	330	37	19	9,0	2860		
	LFE-3224		9,15	245	370	43	22	10,5	3060		
	LFE-3316		9,25		165		290	39	20	7,5	3140
	LFE-3320	3	11,45	186	205	242	330	49	25	9,0	3440
	LFE-3324		13,70	245	370	57	29	10,5	3640		
	LFE-3416		12,30		165		290	48	24	7,5	4220
LFE-3420	4	15,30	248	205	304	330	61	31	9,0	4530	
LFE-3424		18,25	245	370	71	36	10,5	4710			
4 ETAGES - 4 CAMARAS	LFE-4212		6,20		125		250	31	16	7,6	2590
	LFE-4216	2	8,20		165		290	39	20	10,0	3180
	LFE-4220		10,20	124	180	330	49	25	12,0	3330	
	LFE-4224		12,20	205	370	57	29	14,0	3580		
	LFE-4316			12,30		165		290	51	26	10,0
	LFE-4320	3	15,30	186	205	242	330	65	33	12,0	4570
	LFE-4324		18,25	245	370	75	38	14,0	4920		
	LFE-4416		16,40		165		290	64	32	10,0	4560
	LFE-4420	4	20,35	248	205	304	330	81	41	12,0	4910
LFE-4424	24,35		245	370	94	47	14,0	5460			
5 ETAGES - 5 CAMARAS	LFE-5212		7,75		125		250	39	20	9,5	2980
	LFE-5216	2	10,25		165		290	49	25	12,5	3700
	LFE-5220		12,75	124	180	330	61	31	15,0	3940	
	LFE-5224		15,20	205	370	71	36	17,5	4790		
	LFE-5316			15,35		165		290	64	32	12,5
	LFE-5320	3	19,10	186	205	242	330	81	41	15,0	5660
	LFE 5324		22,80	245	370	94	47	17,5	5900		

FOUR ÉLECTRIQUES PREMIUM ENERGY AVEC PORTES DE 76 HORNOS ELECTRICOS PREMIUM ENERGY CON PUERTAS DE 76											
Modèle Premium Modelo Premium	N. bouches per étage Puertas por pisos	Surface cuisson Superficie de cocción	Dimensions chambres Dimensiones cámaras		Dimensions extérieures Dimensiones externas		Puissance électrique Potencia eléctrica			Poids Peso	
	n°	m2	A cm	B cm	C cm	D cm	Chambres Kw	Econ. Kw	Vapor. Kw	Kg	
3 ETAGES - 3 CAMARAS	LFE-3216/76		7,55		165		290	29	15	7,5	2860
	LFE-3220/76	2	9,35	152	205	208	330	37	19	9,0	3060
	LFE-3224/76		11,20	245	370	43	22	10,5	3260		
	LFE-3316/76		11,30		165		290	39	20	7,5	3340
	LFE-3320/76	3	14,05	228	205	284	330	49	25	9,0	3540
	LFE-3324/76		16,80	245	370	57	29	10,5	3840		
4 ETAGES - 4 CAMARAS	LFE-4216/76		10,05		165		290	39	20	10,0	3280
	LFE-4220/76	2	12,50	152	205	208	330	49	25	12,0	3630
	LFE-4224/76		14,90	245	370	57	29	14,0	4280		
	LFE-4316/76		15,05		165		290	51	26	10,0	4120
	LFE-4320/76	3	18,70	228	205	284	330	65	33	12,0	4570
LFE-4324/76	22,35		245	370	75	38	14,0	5120			

FOUR ÉLECTRIQUES PREMIUM ENERGY AVEC PORTES DE 82 HORNOS ELECTRICOS PREMIUM ENERGY CON PUERTAS DE 82											
Modèle Premium Modelo Premium	N. bouches per étage Puertas por pisos	Surface cuisson Superficie de cocción	Dimensions chambres Dimensiones cámaras		Dimensions extérieures Dimensiones externas		Puissance électrique Potencia eléctrica			Poids Peso	
	n°	m2	A cm	B cm	C cm	D cm	Chambres Kw	Econ. Kw	Vapor. Kw	Kg	
3 ETAGES - 3 CAMARAS	LFE-3112		3,10		125		250	16	8	3,0	2130
	LFE-3116	1	4,10		165		290	20	10	3,9	2180
	LFE-3120		5,05	82	130	330	25	13	4,5	2330	
	LFE-3124		6,05	205	370	29	15	5,4	2580		
4 ETAGES - 4 CAMARAS	LFE-4112		4,10		125		250	21	11	4,0	2440
	LFE-4116	1	5,45		165		290	27	14	5,2	2640
	LFE-4120		6,75	82	130	330	33	17	6,0	2840	
	LFE-4124		8,05	205	370	39	20	7,2	3140		
5 ETAGES - 5 CAMARAS	LFE-5112		5,15		125		250	26	13	5,0	2800
	LFE-5116	1	6,80		165		290	33	17	6,5	3100
	LFE-5120		8,45	82	130	330	41	21	7,5	3400	
	LFE-5124		10,05	205	370	48	24	9,0	3700		

PREMIUM ne propose pas seulement le four à étages mais aussi, avec la même esthétique, le four rotatif, offrant ainsi la possibilité de créer une ligne coordonnée caractérisée par l'incomparable design Premium.

PREMIUM no es sólo el horno de pisos, es disponible con la misma estética el horno rotativo, para ofrecer la posibilidad de crear una línea coordinada caracterizada por el inconfundible diseño Premium.





LOGIUDICE FORNI
technologies by tradition

Via Madonna Pellegrina, 29
37047 – San Bonifacio (VR) Italy
Tel. +39 045 6180126
Fax +39 0442 490444

logiudiceforni@logiudiceforni.com
info@logiudiceforni.com
www.logiudiceforni.com



2011-12-21

L'Azienda si riserva il diritto di apportare eventuali modifiche nell'ottica di un continuo miglioramento dei propri prodotti.
The manufacture reserves the right to make any change to the product with the purpose of improving its quality