

SPEZZATRICI MANUALI

Manual dividers
Diviseuses manuelles
Teigteiler Manuell
Divisora manuales
Тестоделители Ручные



Macchina a movimentazione meccanica. Tutte le funzioni di pressatura, taglio e della pulizia dei coltelli viene ottenuta con delle leve.

Mechanical machine. Pressing, cutting and knife cleaning are carried out using levers.

Maschine mit mechanischem Antrieb. Alle Press- und Teilfunktionen sowie die Reinigungsfunktion der Messer erfolgen über Hebel.

Machine à manipulation mécanique. Toutes les fonctions de pressage, découpage et nettoyage des couteaux sont obtenues avec des leviers.

Máquina de desplazamiento mecánico. Todas las funciones de prensado, corte y limpieza de los cuchillos se obtienen con palancas.

Машина с механическим приводом. Все функции прессования, разрезания и очистки ножей доступны посредством рычагов.

SPEZZATRICI E PRESSE AUTOMATICHE

Automatic dividers and presses

CICLO DI LAVORO

1. inserire il prodotto nella vasca;
2. chiudere il coperchio;
3. con le leve pressare e tagliare;
4. apertura manuale del coperchio;
5. togliere i pezzi di pasta tagliati.

WORK CYCLE

1. insert the product into the basin;
2. close the cover;
3. press and cut using the levers;
4. open the cover manually;
5. remove the pieces of cut dough.

CYCLE DE TRAVAIL

1. insérer le produit dans la cuve ;
2. fermer le capot ;
3. avec les leviers presser et découper ;
4. ouverture manuelle du capot ;
5. enlever les morceaux de pâte découpés.

ARBEITSZYKLUS

1. Das Produkt in die Wanne geben;
2. Deckel schließen;
3. mit den Hebeln pressen und teilen;
4. manuelle Öffnung des Deckels;
5. geteilte Teigstücke entnehmen.

CICLO DE TRABAJO

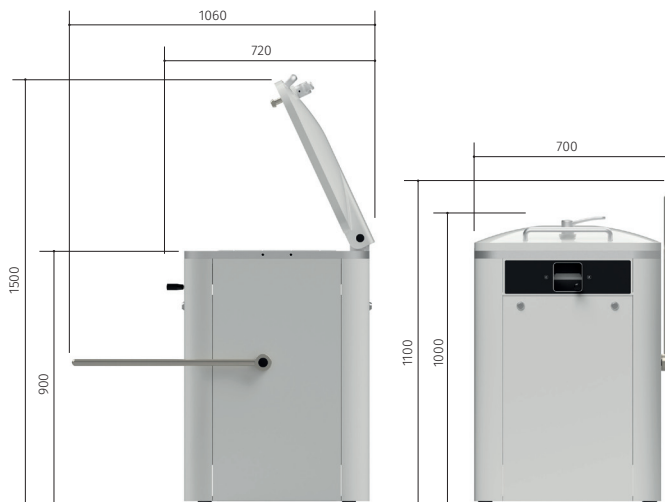
1. introducir el producto en la cuba;
2. cerrar la tapa;
3. con las palancas, prensar y cortar;
4. apertura manual de la tapa;
5. sacar las porciones de masa cortadas.

РАБОЧИЙ ЦИКЛ

1. поместите продукт в дежу;
2. закройте крышку;
3. выполните прессование и нарезание, используя рычаг;
4. ручное открытие крышки;
5. удалите разрезанные кусочки теста.

PESO/WEIGHT 180 Kg

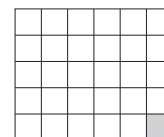
DIMENSIONI IMBALLI/PACKING DIMENSIONS
760x1360x730 mm



Vasca Rettangolare (H=70 mm) - SQ M

Rectangular Basin

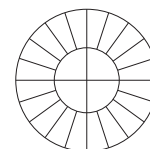
divisioni /divisions	grammatura /weight min	grammatura /weight max	capacità vasca / basin capacity	pressino / press	capacità oraria / hourly capacity
	gr	gr	kg	mm	pz./h
20	80	350	7	80x80	1200
42	40	170	7	57x53	1200



Vasca Rotonda (H=70 mm) - ST M

Round Basin

divisioni /divisions	grammatura /weight min	grammatura /weight max	capacità vasca / basin capacity	pressino / press	capacità oraria / hourly capacity
	gr	gr	kg	mm	pz./h
20	150	550	11	-	1200



Vasca Esagonale (H=70 mm) - SE M

Hexagonal Basin

divisioni /divisions	grammatura /weight min	grammatura /weight max	capacità vasca / basin capacity	pressino / press	capacità oraria / hourly capacity
	gr	gr	kg	mm	pz./h
19	90	300	6	85	1200
37	30	130	5	57	2200
37	45	160	6	65	2200

