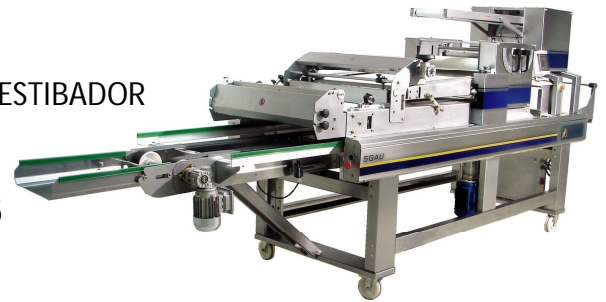


GRUPO AUTOMATICO UNIVERSAL SGAU-I MOD.

GRUPO AUTOMATICO CORTADOR FORMADOR TRINCHADOR ESTIBADOR
CONSTRUIDO EN ACERO INOXIDABLE
INCLUYE 3 MOLDEADORES ESTANDAR
P/ BANDEJAS 60X80 / 60X40 / 65X95 / 65X45 / 70X90 / 70X45



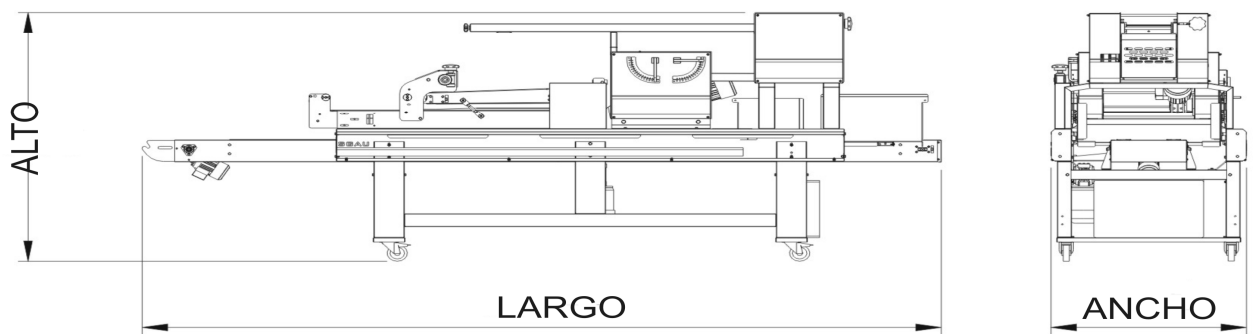
DATOS TECNICOS Y CONDICIONES DE INSTALACION

Modelo	SGAU-I MODULAR
Uso Planeado	Corte, armado, trinchado y estibado automático de panes entre Desde 250grs a 800grs (masa cruda) y con un contenido de humedad e/ el 52 al 57%
Capacidad productiva	Hasta 24 cortes/min
Horas de trabajo recomendadas	10 horas/día.
Corriente	Trifásica
Voltaje	220 V / 380 V
Frecuencia	50 Hz / 60 Hz
Potencia Instalada	1.38 Kw (50 Hz) / 1.65 (60 Hz)
Peso total	615 Kg
Opcional	SP MODULAR. Separa los panes en unidades individuales
Ancho	960 mm
Alto	1450 mm
Largo	3990 mm (puntera replegada) / 4300 mm
Zona de Trabajo	Se recomienda un área de trabajo que reúna los requisitos de producción que se necesitan (elaboración en línea con otros equipos, disponibilidad de espacio para manipulación del producto elaborado, distancias a áreas asociadas con la utilización del equipo, etc.).
Ambiente Admisible	Temperatura de 5 a 40 °C Humedad de 30 a 95%

GRUPO AUTOMATICO UNIVERSAL SGAU-I MOD.

Piso del sector de elaboración	Preferentemente de hormigón, nivelado y capaz de soportar, con un margen de seguridad adecuado, el peso del equipo. Tener en cuenta que debe apoyar las cuatro ruedas para evitar vibraciones o movimientos durante el trabajo.
Ancho mínimo acceso desembalado	1100 mm
DIMENSIONES EMBALAJE (+/- 10 mm)	
Ancho cajón	1100 mm
Alto cajón	1500 mm
Largo cajón	4100 mm

ESQUEMA DIMENSIONAL



Al proveer las indicaciones necesarias para una correcta instalación, ARGENTAL no se hace responsable si las características del lugar de instalación y las áreas adyacentes no cumplen los requisitos necesarios para un correcto funcionamiento del equipo