

gruppo pneumatico di estrazione prodotto

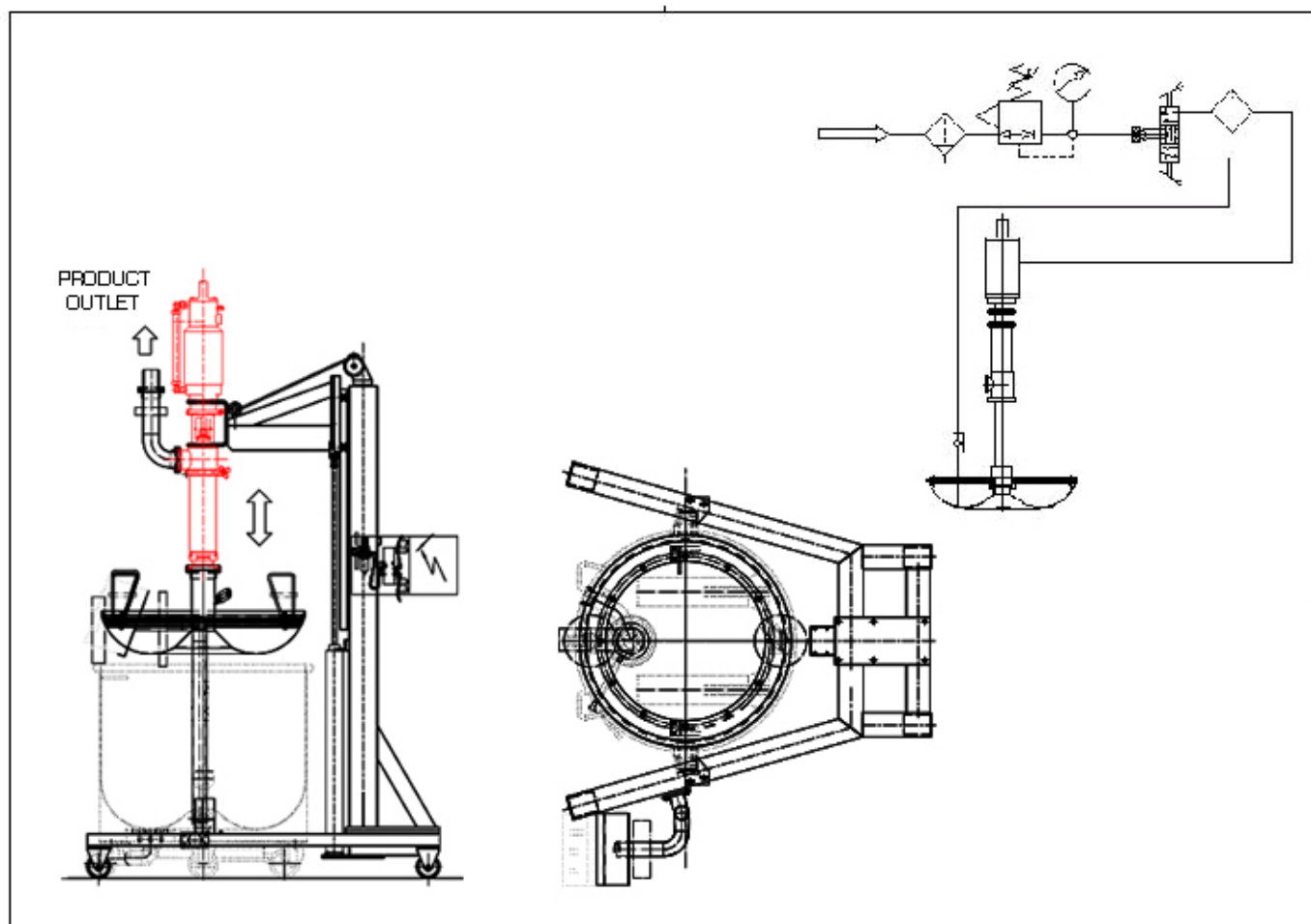


Funzionamento

Dopo aver posizionato la bacinella nella sua sede e il tampone all'interno della vasca, aprire la valvola manuale di intercettazione aria di linea a monte della pompa pneumatica.

All'attivazione della pompa il tampone scenderà all'interno della vasca fino ad incontrare il prodotto; da quel momento in poi il prodotto fluirà all'esterno attraverso la pompa volumetrica e la relativa tubazione.

A fine discesa verrà introdotta aria azionando l'apposita valvola sul tampone in modo da rompere il vuoto e facilitarne l'estrazione dalla vasca.



La macchina si compone delle seguenti parti funzionali:

Struttura

Telaio su ruote realizzato interamente in tubolari di acciaio inossidabile AISI 304. La struttura si compone di una colonna portante, a cui viene vincolato il dispositivo pneumatico di svuotamento vasca, e di un basamento a "U" a cui vengono fissate quattro ruote di movimentazione.

Tampone di svuotamento

Tampone avente forma geometrica ricalcante perfettamente la sagoma del fondo bacinella Tonelli. Realizzato in acciaio inossidabile AISI 304, è caratterizzato da un foro centrale di DN100 di efflusso prodotto e da un foro DN25 per l'applicazione di una valvola manuale di sfiato. Attacchi "a due mani" per la movimentazione di salita e discesa ed il centraggio del tampone all'interno della vasca.

Gruppo guarnizione

Dispositivo di pulizia pareti interne bacinella durante la discesa del tampone. Si compone di un anello di acciaio inox AISI 304, di una guarnizione speciale a doppio profilo e da un anello "premi-guarnizione" avente il compito di far lavorare in maniera corretta la guarnizione stessa sia in fase di discesa che in fase di salita del tampone.

Pompa pneumatica volumetrica

Pompa pneumatica a doppio effetto a portata regolabile. La bocca di aspirazione viene collegata direttamente al foro centrale del tampone di svuotamento.

Regolatore di pressione per ottimizzare la velocità di scarico.

Gamma di Applicazioni

- Creme
- Pandispagna
- Impasti
- ecc. ecc.

