

SUPREMA

COOKIE DEPOSITOR

MIMAC





# SUPREMA

## COOKIE DEPOSITOR

Progettata per essere la più versatile e compatta colatrice taglio a filo per la produzione di pasticceria e biscotteria, il modello SUPREMA si propone sul mercato internazionale per soddisfare i più raffinati ed esigenti laboratori di pasticceria artigianale.

L'affidabilità della tecnologia di MIMAC ITALIA S.r.l. ed il design curato e razionale si combinano in un progetto costruttivo dalle linee essenziali.

Designed to be the most versatile and compact wire-cutting and dropping machine for producing cookies and biscuits, the SUPREMA is on the international market to satisfy the most refined and particular artisan pastry laboratories.

The combination of reliability of MIMAC ITALIA S.r.l. technology and the care taken in design rationality, result in a production plan with essential lines.



Conçue pour être la dresseuse la plus polyvalente et la plus compacte avec coupe à fil pour la production de pâtisserie et de biscuits, le modèle SUPREMA se propose sur le marché international pour satisfaire les ateliers de pâtisserie artisanale les plus raffinés et les plus exigeants.

La fiabilité de la technologie de MIMAC ITALIA S.r.l. et le design soigné et rationnel se fondent dans un projet constructif aux lignes essentielles.

Diseñada para ser la dosificadora más versátil y compacta con corte de alambre para la producción de pastelería y galletas, el modelo SUPREMA se propone en el mercado internacional para responder a los talleres más exigentes y refinados de pastelería artesanal.

La fiabilidad de la tecnología de MIMAC ITALIA S.r.l. y el diseño atento y racional se combinan en un proyecto de construcción caracterizado por líneas esenciales.



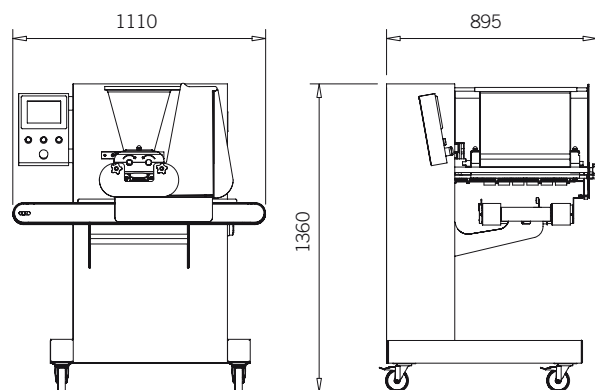


Tutte le parti a contatto alimentare sono completamente smontabili per una corretta e rapida pulizia. Lasciate spazio alla fantasia, al resto ci pensa MIMAC.

All the parts that come into contact with the food can be completely dismantled for correct and fast cleaning. Let your imagination run wild and leave the rest to MIMAC.

Toutes les parties en contact alimentaire sont complètement démontables pour un nettoyage correct et rapide. Laissez place à l'imagination, MIMAC pense au reste.

Todas las partes en contacto alimentario se pueden desmontar completamente para una limpieza correcta y rápida. Dejen espacio a la fantasía, del resto se ocupa MIMAC.



#### DATI TECNICI - TECHNICAL DATA - DONNEES TECHNIQUES - DATOS TÉCNICOS

Capacità tramoggia - Hopper capacity - Capacité trémie - Capacidad tolva	24 lt
Peso - Weight - Poids - Peso	240 kg
Potenza - Power - Puissance - Potencia	1,5 kW