

MESA MODULAR MINI-LINEA

MESA MODULAR PARA BANDEJAS DE 70X45/60X40/65x45
 CON CALIBRADOR INDUSTRIAL PROLONGADO, ESTACION DE CORTE,
 GUILLOTINA EW, RECUPERADOR DE RECORTES EW, VELOCIDAD VARIABLE,
 TABLERO ELÉCTRICO DIGITAL, ESTIBADOR RETRÁCTIL A-70/450, CARRO PORTA
 CARTUCHOS Y CORTANTES (CAPACIDAD 2 CARTUCHOS Y 4 CORTANTES) .
 INCLUYE 1 ROLO PERFORADOR DE MASA DE ALTA DENSIDAD, 1 CARTUCHO LISO,
 1 ESTAMPA Y 2 CARTUCHOS SEPARADORES



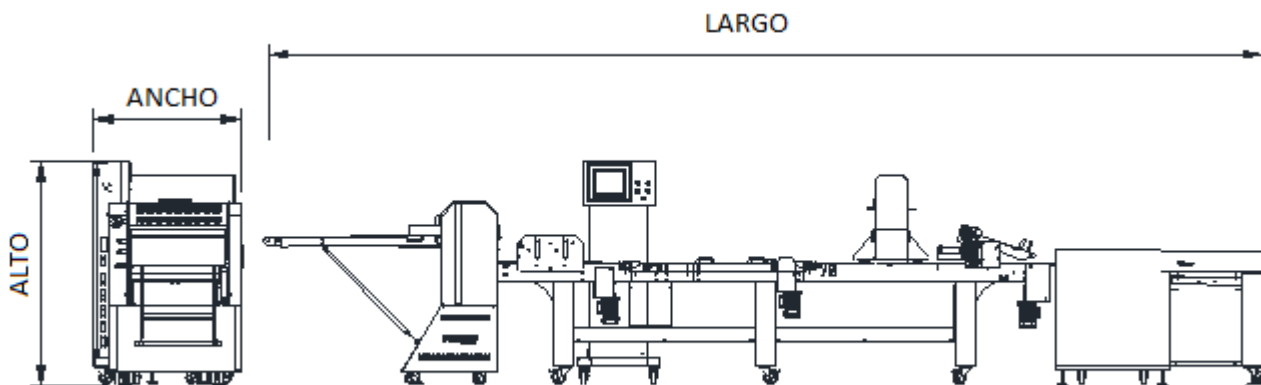
DATOS TECNICOS Y CONDICIONES DE INSTALACION

Modelo	Mini-Línea
Uso Planeado * <small>* fuera de estas especificaciones es indispensable consultar a I+D, mediante la Planilla de Pedidos del equipo, las características de la masa y el producto a fabricar.</small>	Diseñada para manejar masas con 50 % de humedad máximo (agua + materia grasa). Espesores a cortar de 25 milímetros máximo. Estibado automático en retráctil de productos tamaño 50 x 50 milímetros mínimo.
Capacidad productiva (Vel. cinta)	De 1,9 m/min a 3 m/min según características del producto
Horas de trabajo recomendadas	16 horas/día.
Corriente	Trifásica
Voltaje	380 V / 220 v
Frecuencia	50 Hz / 60 Hz
Potencia Instalada	3 Kw
Presión de aire comprimido	6 a 8 Bar (Filtrado y seco)
Caudal de aire comprimido	650 l/min
Peso total	1280 Kg
Zona de Trabajo	Se recomienda alrededor de la máquina un espacio libre no inferior a 1500mm hacia ambos costados y 2000 mm en las cabeceras
Ambiente Admisible	Temperatura de 20 a 25 °C Humedad de 60 a 75%
Piso del sector de elaboración	Preferentemente de hormigón, nivelado en un área mínima de 2000mm x 9000mm y capaz de soportar, con un margen de seguridad adecuado, el peso del equipo.
Acceso mínimo desembalado	Ancho = 1450 mm ; Largo = 5000 mm ; Alto = 1800 mm

MESA MODULAR MINI-LINEA

DIMENSIONES	
Ancho	1300 mm
Alto	1650 mm
Largo	9000 mm

ESQUEMA DIMENSIONAL



DIMENSIONES EMBALAJE (+/- 10 mm)					
Cajón N°	1	2	3	4	5
Ancho cajón	1200 mm	1000 mm	1100 mm	700 mm	1100 mm
Alto cajón	1700 mm	1830 mm	1100 mm	1700 mm	1400 mm
Largo cajón	4600 mm	750 mm	2000 mm	800 mm	1800 mm

Al proveer las indicaciones necesarias para una correcta instalación, ARGENTAL no se hace responsable si las características del lugar de instalación y las áreas adyacentes no cumplen los requisitos necesarios para un correcto funcionamiento del equipo